

EOV

NOVÉ



## Úsporný ohřev vody

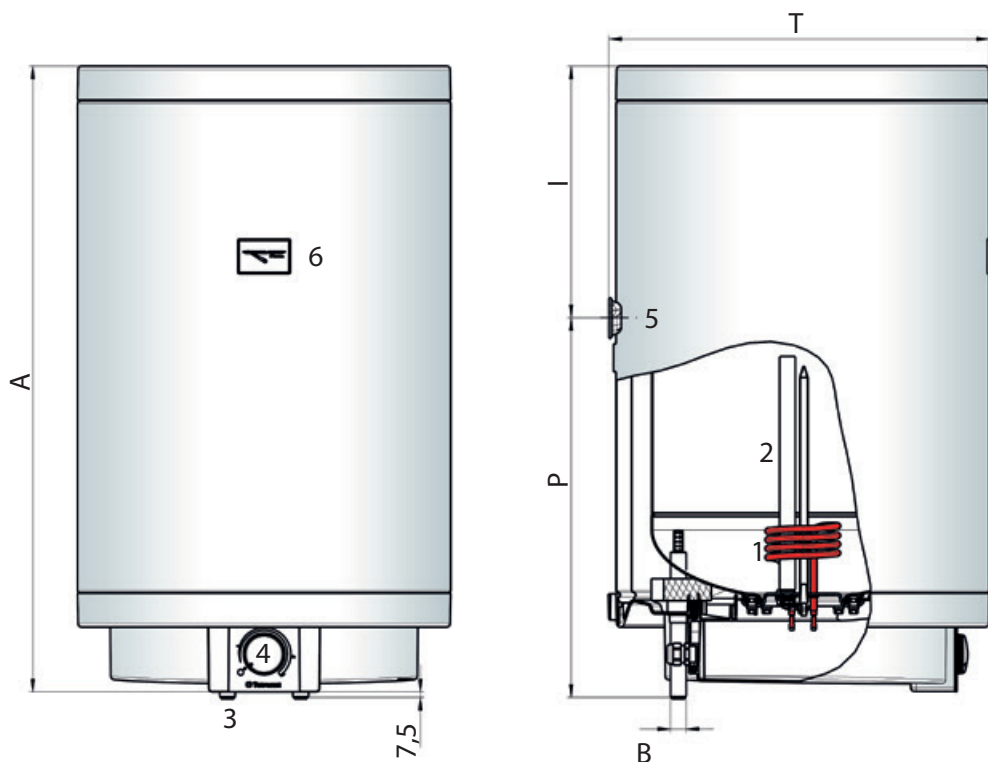
### Elektrické závěsné ohřivače vody EOV

Produktovou řadu EOV tvoří zásobníkové závěsné elektrické ohřivače vody ve válcovém provedení. Elektrické ohřivače vody produktové řady EOV jsou jedinečné svojí kvalitou, designem vytvořeným špičkovými designéry i svými provozními vlastnostmi. Díky nejmodernějším technologiím, postupem a know how využitým při vývoji těchto ohřivačů vody bylo možné extrémně snížit spotřebu el. energie v pohotovostním režimu, tzv. tepelné ztráty. Zařízení EOV 30 až 200 splňují náročná kritéria normy EN 50440. Směrnice o efektivitě a spotřebě energie zařízení pro ohřev vody, která vstoupila v platnost v tomto roce (2013). Tím potvrzují svoji úspornost a nízkou provozní energetickou náročnost.

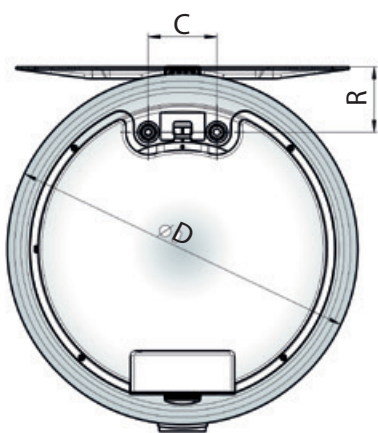
#### Přednosti:

- 48 mm silná tepelná polyuretanová izolace (EOV 80-200)
- signalizace ohřevu
- bezpečnostní termostat s funkcí resetu
- pojistka proti zamrznutí vody
- pojistka proti přehřátí ohřivače
- vizuální kontrola teploty vody
- možnost nastavení optimální teploty ohřevu
- venkovní ovládání provozního termostatu
- nerezová příruba s nerezovým topným tělesem
- univerzální závěs
- možnost instalace nad vanu (IP 25)
- speciální smalt CoPro – oboustranné smaltování
- anodová ochrana proti korozi
- moderní design
- pojistný ventil se zpětnou klapkou jako příslušenství
- jednoduchá obsluha a údržba
- rychlá a zdravotně nezávadná příprava teplé vody

TECHNICKÉ ÚDAJE		EOV 30	EOV 50	EOV 80	EOV 100	EOV 120	EOV 150	EOV 200
jmenovitý objem	l	30	50	80	100	120	150	200
elektrické připojení		1/N/PE ~ 230V						
max. provozní tlak	MPa	0,6						
příkon topného tělesa	W	2000	2000	2000	2000	2000	2000	3000
tepelné ztráty	kWh/24h	0,534	0,726	0,793	0,976	1,149	1,327	1,61
množství 40 °C smíšené vody	l	52,2	99	142	186	224	288	376
doba el. ohřevu z 15 °C na 65 °C výkonem 2kW	hod/min	53 min	1 h 29 min	2 h 22 min	2 h 58 min	3 h 33 min	4 h 27 min	3 h 57 min
hmotnost (bez vody) s/bez obalu	kg	18,6/16,4	23,9/21,4	31,3/28,2	37,1/33,6	42,9/39,1	50,4/46,2	61,1/56,3
hmotnost (s vodou)	kg	46,4	71,4	108,2	133,6	159,1	196,2	256,3
tloušťka PU izolace	mm	43	43	48	48	48	48	48
elektrické krytí		IP 25						

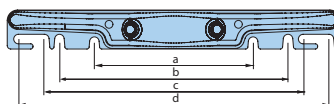


1. topné těleso
2. ochranná anoda
3. výtoková trubka
4. otočný regulátor teploty
5. univerzální závěs
6. indikátor teploty



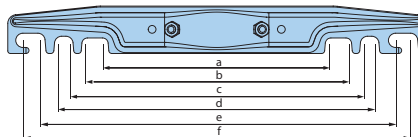
## UNIVERZÁLNÍ ZÁVĚS

1



		1 = 30 - 50 l
a	mm	184
b	mm	265
c-d	mm	300-360

2



		2 = 80 - 200 l
a-b	mm	265-300
c-d	mm	350-360
e-f	mm	415-450

		EOV 30	EOV 50	EOV 80	EOV 100	EOV 120	EOV 150	EOV 200
A	mm	627	882	853	1007	1160	1392	1697
B	mm	1/2''	1/2''	1/2''	1/2''	1/2''	1/2''	1/2''
C	mm	100	100	100	100	100	100	100
D	mm	405	405	510	510	510	510	510
P	mm	530	590	520	790	825	1060	1360
R	mm	85,5	85,5	95	95	95	95	95
T	mm	410	410	520	520	520	520	520
I	mm	105	300	340	225	345	340	345