

NÁVOD K OBSLUZE A INSTALACI

SETY PRO PŘESTAVBU LITINOVÝCH KOTLŮ

(s vodou chlazeným podstavcem)

Vážený zákazníku,

děkujeme Vám za zakoupení setu pro přestavbu litinového kotle a tím projevenou důvěru k firmě BENEKOVterm s.r.o. Horní Benešov.

Abyste si hned od počátku navykli na správné zacházení s Vaším novým výrobkem, přečtěte si nejdříve tento návod k jeho používání, především kap. 7 a 8. Prosíme Vás o dodržování dále uvedených informací a zároveň dbejte pokynů výrobce, eventuálně servisní firmy, která Vám kotel instalovala.

V souladu s NV č. 176/2008 Sb., příloha 1, bod 1.7.4. se jedná o

PŮVODNÍ NÁVOD K POUŽITÍ.

Copyright 2011 Leopold Benda ml. a spol., licence BENEKOVterm spol. s r.o.

Všechna práva vyhrazena.

Veškerý text, obrázky jsou předmětem autorského práva a další ochrany duševního vlastnictví.

Obsah:

	str.
1. Použití setu a přednosti kotle po přestavbě	4
2. Technické údaje setu	5
3. Předepsané palivo pro set s litinovým kotlem	5
4. Popis setu	6
4.1. Konstrukce setu	6
4.2. Řídicí, regulační a zabezpečovací prvky setu	9
4.3. Příslušenství setu	10
5. Instalace setu a realizace přestavby	10
5.1. Předpisy a směrnice	10
5.2. Možnosti umístění setu	12
5.3. Realizace přestavby	13
6. Uvedení setu s litinovým kotlem do provozu	14
6.1. Elektrozapojení pomocí konektorů	15
6.2. Kontrolní činnost před spuštěním	16
6.3. Uvedení setu s litinovým kotlem do provozu	17
7. Obsluha setu s litinovým kotlem uživatelem	17
7.1. Zátop	17
7.2. Provoz setu s litinovým kotlem	17
7.3. Odstavení setu s litinovým kotlem z provozu	18
7.4. Škrticí klapka	18
7.5. Zbytková rizika a jejich prevence	19
8. Údržba setu s litinovým kotlem	20
9. Odstraňování problémů při provozování setu s litinovým kotlem	20
10. Pokyny pro stálé dodržování ekologických parametrů výrobku	22
11. Pokyny k likvidaci výrobku po jeho lhůtě životnosti	22
12. Záruka a odpovědnost za vady	23
Upozornění	24
Záznam o provedených opravách	25

1. Použití setu a přednosti kotle po přestavbě

Použití setu:

Set je určen pro přestavbu litinového teplovodního kotle na tuhá paliva s ručním přikládáním na variantu automatického kotle na hnědé uhlí nebo dřevěné pelety.

Výhodou těchto setů je skutečnost, že jejich konstrukce umožňuje sestavit přímo v kotelně takové (pravé nebo levé) uspořádání kotle, které bude vyhovovat konkrétním prostorovým dispozicím.

Z hlediska konstrukce jednotlivých setů lze přestavbu realizovat na kotle z:

- výkonové řady kotlů VIADRUS U22 (velikost: 4 až 10 článků)
- výkonové řady kotlů VIADRUS U26 (velikost: 4 až 10 článků)

Tab. č. 1 Objednací kódy setů

Typ setu	Výkon hořáku [kW]	Objednací kód
Set pro přestavbu kotle VIADRUS U22 - 4 články	15	3011408400
Set pro přestavbu kotle VIADRUS U22 - 5 článků	20	3011408600
Set pro přestavbu kotle VIADRUS U22 - 6 článků	25	3011409000
Set pro přestavbu kotle VIADRUS U22 - 7 článků	30	3011409200
Set pro přestavbu kotle VIADRUS U22 - 8 článků	35	3011409200
Set pro přestavbu kotle VIADRUS U22 - 9 článků	40	3011409400
Set pro přestavbu kotle VIADRUS U22 - 10 článků	45	3011409600
Set pro přestavbu kotle VIADRUS U26 - 4 články	15	3011408400
Set pro přestavbu kotle VIADRUS U26 - 5 článků	20	3011408600
Set pro přestavbu kotle VIADRUS U26 - 6 článků	25	3011409000
Set pro přestavbu kotle VIADRUS U26 - 7 článků	30	3011409200
Set pro přestavbu kotle VIADRUS U26 - 8 článků	35	3011409400
Set pro přestavbu kotle VIADRUS U26 - 9 článků	40	3011409600
Set pro přestavbu kotle VIADRUS U26 - 10 článků	45	3011409800

Dle typu použitého litinového kotlového tělesa (počtu článků) je pak celek určen pro vytápění rodinných domků, chat, kancelářských budov, obchodů, škol, rekreačních zařízení, malých provozoven a jiných objektů, jejichž náročnost na tepelný výkon je v rozmezí 15 až 45 kW.

Přednosti kotle po přestavbě:

- automatický provoz kotle
- možnost spalování obnovitelného zdroje energie v podobě dřevěných pelet
- mechanický přísun paliva z vestavěného zásobníku do spalovací komory
- šnekový podavač vybaven reverzem
- jednoduchá, časově nenáročná obsluha a údržba
- nízké provozní náklady
- nízká emisní zátěž pro okolí
- vysoká účinnost

2. Technické údaje setu

Tab. č. 2 Základní technické parametry setu

Parametr	Jednotka	Hodnota
Kapacita zásobníku paliva	dm ³	280
Rozměr plnicího otvoru v zásobníku paliva	mm	624 x 291
Nejvyšší dovolený provozní tlak	bar	2,0
Zkušební tlak	bar	4,0
Hladina hluku	dB(A)	< 65
Připojovací napětí		1 PEN ~ 50 Hz 230 V
Elektrické krytí		IP 20

Další technické parametry (rozměry setů, hmotnost setů, apod.) - viz kap. 4.1.

3. Předepsané palivo pro set s litinovým kotlem

Předepsanými (garančními) palivy pro set s litinovým kotlem jsou paliva uvedena v tab. č. 3.

Tab. č. 3 Předepsaná paliva

Typ paliva		Hnědé uhlí – ořech 2	Dřevěné pelety
Zrnitost	[mm]	10 - 25	φ 6 - 14
Délka	[mm]		max. 30
Sypná hmotnost	[kg/m ³]	700 - 740	600 - 650
Obsah vody	[%]	max. 35	max. 12
Obsah popele	[%]	max. 12	max. 1,5
Výhřevnost	[MJ.kg ⁻¹]	min. 17	min. 17
Obsah síry	[%]	max. 0,9	
Měrná sirnatost	[g/MJ]	max. 0,5	
Obsah prachu	[%]	max. 10	
Teplota tání popela	[°C]	min. 1500	
Obsah bitumenů	[%]	max. 3,5	

POZOR! Špatná kvalita paliva může výrazně negativně ovlivnit výkon a emisní parametry kotle.

Pelety musí vyhovovat alespoň jedné z následujících směrnic či norem:

- Směrnice č. 14-2000 MŽP ČR
- DIN 517 31

- ÖNORM M 7135

4. Popis setu

4.1. Konstrukce setu

Set je tvořen:

- podstavcem včetně dvířek
- litinovým retortovým hořákem se směšovačem
- popelníkovou zásuvkou
- šnekovým podavačem paliva, včetně pohonu a ventilátoru
- zásobníkem paliva pro přikládání v několikadenních intervalech
- řídicí jednotkou

Hlavní částí setu je podstavec, na který se během přestavby umísťuje litinové kotlové těleso. Všechny nosné části podstavce včetně vodního prostoru jsou vyrobeny z plechu o tloušťce 5 mm. Vodní prostor podstavce je vytvořen po celém jeho obvodu a nutí topnou vodu cirkulovat kolem hořákového prostoru ještě před tím, než se dostane do litinového výměníku.

Přední stěnu podstavce tvoří dvířka. Ta jsou izolována zdravotně nezávadnou izolací, která snižuje ztráty sdílením tepla do okolí. Na horní ploše podstavce je rámeček pro osazení a 4 šrouby pro fixaci litinového kotlového tělesa k podstavci.

Pro minimalizaci ztrát sáláním tepla do okolí lze podstavec opatřit samostatným opláštěním s izolací. Tento doplněk je ve výbavě „na přání“.

Hořák, umístěn ve směšovači a uchycen na boční stěnu podstavce, funguje na principu spodního přikládání paliva. Je tvořen litinovým kolenem (tzv. retortou) a litinovým roštem. Litinové koleno pro přísun paliva je opatřeno otvory pro vyrovnávání tlaku spalovacího vzduchu uvnitř retorty, čímž zamezuje prostupu kouře do zásobníku paliva během procesu hoření.

Na dně podstavce pod hořákem je popelník.

Vedle podstavce je umístěn zásobník paliva, který ústí do šnekového podavače paliva. V závislosti na poloze zásobníku paliva vůči podstavci set lze smontovat dvojím způsobem:

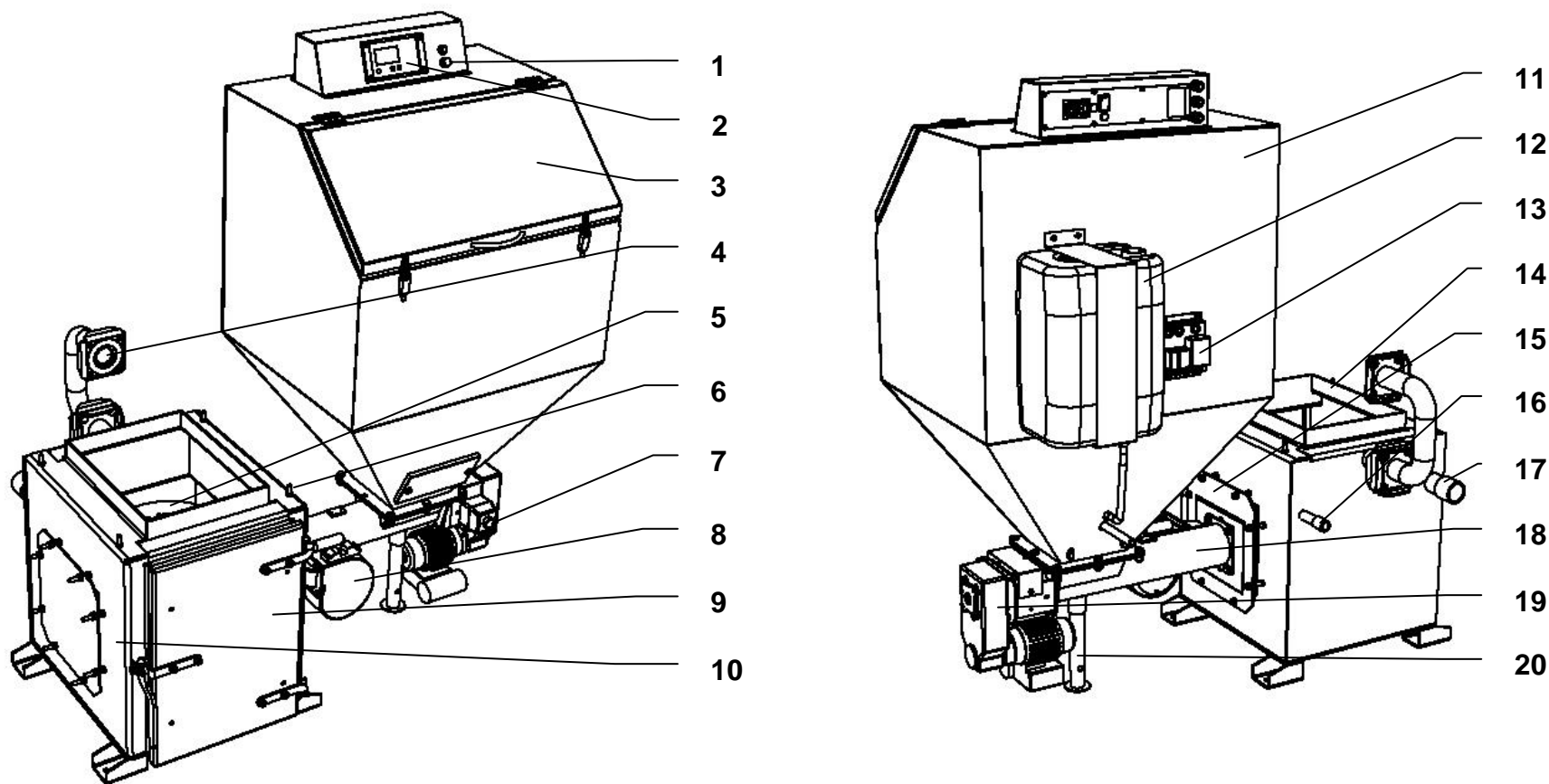
- **pravé provedení** – zásobník je napravo od podstavce při pohledu zepředu
- **levé provedení** – zásobník je nalevo od podstavce při pohledu zepředu

Za zásobníkem paliva je havarijní hasicí zařízení, které vyúsťuje v zásobníku nad šnekovým podavačem paliva.

Ventilátor spalovacího vzduchu je umístěn na boku podstavce pod zásobníkem paliva a je napojen na směšovač. Množství spalovacího vzduchu lze regulovat jak mechanicky škrtkou přímo na ventilátoru, tak i elektronicky pomocí změny otáček ventilátoru na řídicí jednotce.

Nedílnou součástí setu je i řídicí jednotka, která je uchycena na horní stěně zásobníku paliva.

Obr. č. 1 Čelní a zadní pohled na set

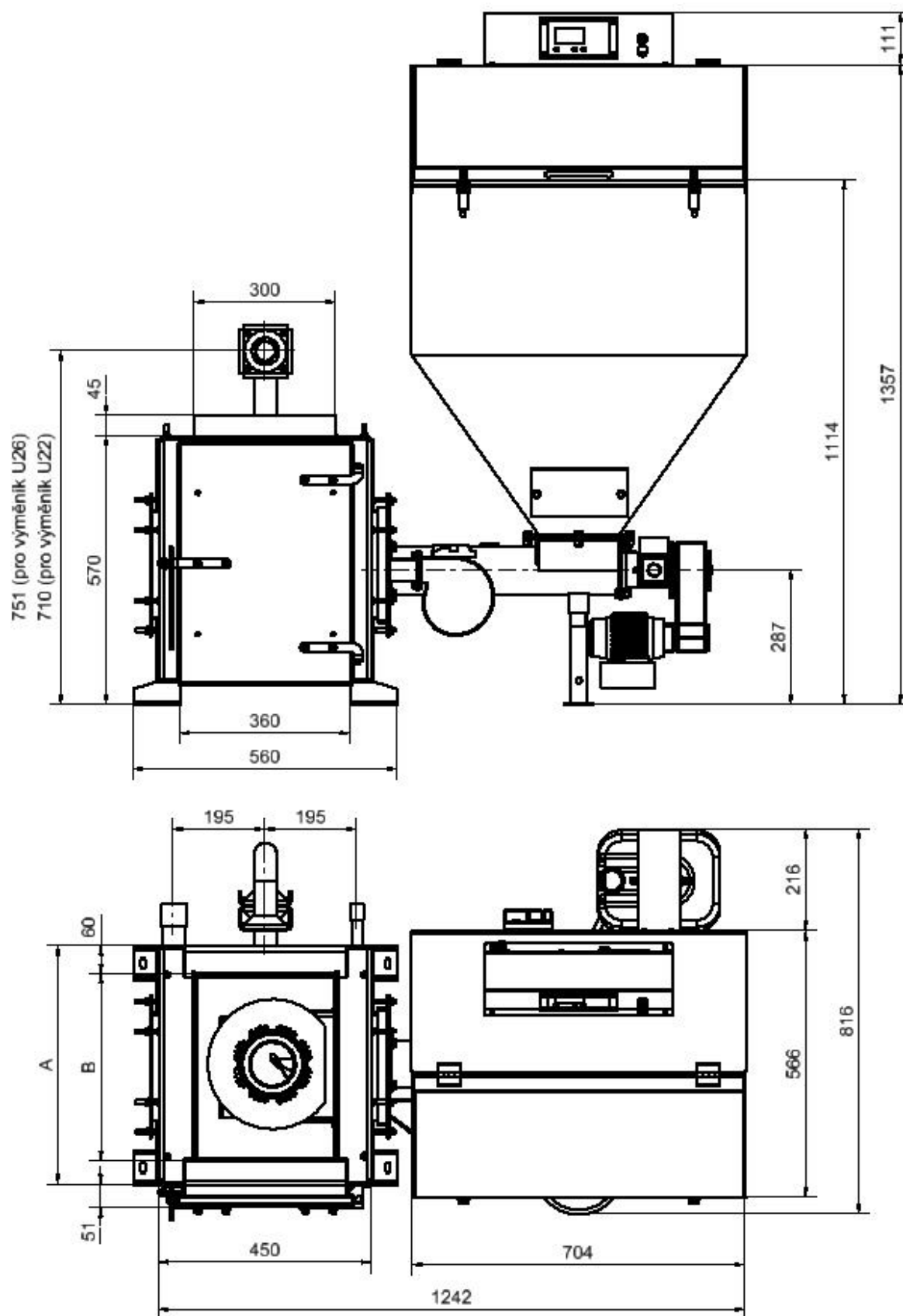


1. havarijní termostat
2. řídicí jednotka
3. víko zásobníku paliva
4. propojka vodního prostoru setu
5. hořák
6. šrouby pro fixaci kotlového tělesa
7. tlačítko reverzu

8. ventilátor se škrticí klapkou
9. dvířka podstavce
10. podstavec
11. zásobník paliva
12. havarijní hasicí zařízení
13. konektory
14. rámeček pro osazení kotlového tělesa

15. směšovač
16. nátrubek pro vypouštěcí ventil
17. nátrubek zpátečky
18. šnekový podavač paliva
19. pohon šnekového podavače paliva
20. noha

Obr. č. 2 Základní rozměry setu



Tab. č. 4 Hmotnost, elektrický příkon a základní rozměry setů

Typ kotle	Hmotnost setu [kg]	Max. el. příkon [W]	A [mm]	B [mm]
VIADRUS U22 4 čl.	160	72	394	284
VIADRUS U22 5 čl.	170	81	505	395
VIADRUS U22 6 čl.	180	81	616	506
VIADRUS U22 7 čl.	190	81	727	617
VIADRUS U22 8 čl.	190	81	727	617
VIADRUS U22 9 čl.	200	123	838	728
VIADRUS U22 10 čl.	210	123	949	839
VIADRUS U26 4 čl.	160	72	394	284
VIADRUS U26 5 čl.	170	81	505	395
VIADRUS U26 6 čl.	180	81	616	506
VIADRUS U26 7 čl.	190	81	727	617
VIADRUS U26 8 čl.	200	123	838	728
VIADRUS U26 9 čl.	210	123	949	839
VIADRUS U26 10 čl.	220	123	1060	950

4.2. Řídicí, regulační a zabezpečovací prvky setu

Řízení a regulaci setu zajišťuje **řídící jednotka ECOMAX250R** – viz samostatný návod k obsluze.

Zabezpečovací prvky, které hlídají bezpečný provoz setu:

- **Havarijní termostat** slouží k zajištění topného systému proti přehřátí. Výrobce je nastaven na teplotu 95 °C, tj. na vyšší teplotu, než je možno nastavit požadovanou teplotu na kotli. Havarijní termostat je součástí skříňové řídicí jednotky.
- **Tepelná ochrana motoru** (termokontakt) je součástí motoru podavače paliva a slouží k jeho ochraně před spálením v případě zablokování podavače paliva. Zpětně také vypíná chod ventilátoru, aby v případě této poruchy nedošlo k prohoření paliva do zásobníku. Při běžném provozu je **pracovní teplota motoru až 85°C** – takovéto oteplení ještě neznamená poruchu.
- **Havarijní hasicí zařízení** je dalším zabezpečovacím prvkem proti prohoření paliva do zásobníku. V případě zvýšení teploty nad 95°C na dně zásobníku paliva dojde k natavení parafínové zátky a ochlazení tohoto prostoru chladicí vodou z plastové nádoby.
- **Reverz podavače** slouží ke spuštění zpětného chodu šnekového podavače paliva. Do provozu se uvádí v případě zablokování šnekové hřídele zmáčknutím barevného tlačítka u pohonu šnekového podavače paliva.

4.3. Příslušenství setu

Standardní příslušenství:

- návod k obsluze a instalaci setu
- záruční list
- seznam smluvních servisních organizací
- popelníková zásuvka
- tavná tepelná pojistka
- kamnářský tmel (310 ml)

Příslušenství na přání:

- keramická odrazná klenba
- opláštění podstavce
- zásobník paliva 540 l
- digitální pokojový termostat SIEMENS
- pokojový panel ecoSTER 200

Příslušenství na přání není zahrnuto v základní ceně setu!

5. Instalace setu a realizace přestavby

5.1. Předpisy a směrnice

Instalaci setu včetně realizace přestavby litinového kotle s ručním přikládáním na variantu automatického kotle smí provádět pouze firma s platným oprávněním k montáži těchto zařízení. Je to nutná podmínka pro udělení záruky na set.

Topný systém musí být napuštěn vodou, která splňuje požadavky ČSN 07 7401: 1992 a zejména její tvrdost nesmí přesáhnout požadované parametry.

Tab. č. 5 Parametry topné vody

Parametr	Jednotka	Hodnota
Tvrdost	mmol/l	1
Ca ²⁺	mmol/l	0,3
koncentrace celkového Fe + Mn	mg/l	0,3 (doporučená hodnota)

A) k otopné soustavě

ČSN EN 303-5:2013	Kotle pro ústřední vytápění - Část 5: Kotle pro ústřední vytápění na pevná paliva, s ruční nebo samočinnou dodávkou, o jmenovitém tepelném výkonu nejvýše 500 kW - Terminologie, požadavky, zkoušení a značení
ČSN 06 0310:2014	Tepelné soustavy v budovách – Projektování a montáž
ČSN 06 0830:2014	Tepelné soustavy v budovách – Zabezpečovací zařízení
ČSN 07 7401:1992	Voda a pára pro tepelná energetická zařízení s pracovním tlakem páry do 8 MPa

B) na komín

ČSN 73 4201:2010	Komíny a kouřovody - Navrhování, provádění a připojování spotřebičů paliv
------------------	---

C) vzhledem k požárním předpisům

ČSN 06 1008:1997	Požární bezpečnost tepelných zařízení
ČSN EN 13 501-1+A1:2010	Požární klasifikace stavebních výrobků a konstrukcí staveb - Část 1: Klasifikace podle výsledků zkoušek reakce na oheň

D) k elektrické síti

ČSN 33 0165:1992	Elektrotechnické předpisy. Značení vodičů barvami nebo číslicemi. Prováděcí ustanovení
ČSN 33 1500:1990	Elektrotechnické předpisy. Revize elektrických zařízení
ČSN 33 2000-1 ed.2:2009	Elektrické instalace nízkého napětí - Část 1: Základní hlediska, stanovení základních charakteristik, definice
ČSN 33 2000-4-41 ed.2:2007	Elektrické instalace nízkého napětí - Část 4-41: Ochranná opatření pro zajištění bezpečnosti - Ochrana před úrazem elektrickým proudem
ČSN 33 2000-5-51 ed.3:2010	Elektrická instalace budov - Část 5-51: Výběr a stavba elektrických zařízení - Všeobecné předpisy
ČSN 33 2000-7-701 ed.2:2007	Elektrické instalace nízkého napětí - Část 7-701: Zařízení jednocelová a ve zvláštních objektech - Prostory s vanou nebo sprchou
ČSN 33 2030:2014	Elektrostatika - Směrnice pro vyloučení nebezpečí od statické elektřiny
ČSN 33 2130 ed.2:2009	Elektrické instalace nízkého napětí - Vnitřní elektrické rozvody
ČSN 33 2180:1979	Elektrotechnické předpisy ČSN. Připojování elektrických přístrojů a spotřebičů
ČSN 33 2350:1982	Elektrotechnické předpisy. Předpisy pro elektrická zařízení ve ztížených klimatických podmínkách
ČSN 34 0350 ed.2:2009	Bezpečnostní požadavky na pohyblivé přívody a šňůrová vedení
ČSN EN 55 014-1 ed.3:2007	Elektromagnetická kompatibilita - Požadavky na spotřebiče pro domácnost, elektrické nářadí a podobné přístroje - Část 1: Emise
ČSN EN 55 014-2:1998	Elektromagnetická kompatibilita - Požadavky na spotřebiče pro domácnost, elektrické nářadí a podobné přístroje - Část 2: Odolnost - Norma skupiny výrobků
ČSN EN 60079-14 ed.3:2009	Výbušné atmosféry - Část 14: Návrh, výběr a zřizování elektrických instalací
ČSN EN 60335-1 ed.2:2003	Elektrické spotřebiče pro domácnost a podobné účely - Bezpečnost - Část 1: Všeobecné požadavky
ČSN EN 60335-2-102:2007	Elektrické spotřebiče pro domácnost a podobné účely - Bezpečnost - Část 2-102: Zvláštní požadavky na spotřebiče spalující plynná, ropná a pevná paliva obsahující elektrické spoje
ČSN EN 60445 ed.4:2011	Základní a bezpečnostní zásady pro rozhraní člověk-stroj, značení a identifikaci - Označování vodičů barvami nebo písmeny a číslicemi
ČSN EN 61000-3-2 ed.3:2006	Elektromagnetická kompatibilita (EMC) - Část 3-2: Meze - Meze pro emise proudu harmonických (zařízení se vstupním fázovým proudem ≤ 16 A)
ČSN EN 61000-3-3 ed.2:2009	Elektromagnetická kompatibilita (EMC) - Část 3-3: Meze - Omezování změn napětí, kolísání napětí a flikru v rozvodných sítích nízkého napětí pro zařízení se jmenovitým fázovým proudem ≤ 16 A, které není předmětem podmíněného připojení

E) na hluk

ČSN EN ISO 3746:2011	Akustika - Určování hladin akustického výkonu a hladin akustické energie zdrojů hluku pomocí akustického tlaku - Provozní metoda s měřicí obalovou plochou nad odrazivou rovinou
ČSN EN ISO 11202:2010	Akustika - Hluk vyzařovaný stroji a zařízeními - Určování hladin emisního akustického tlaku na stanovišti obsluhy a dalších stanovených místech s použitím přibližných korekcí na prostředí

F) na strojní zařízení

ČSN EN 614-1+A1:2009	Bezpečnost strojních zařízení - Ergonomické zásady navrhování - Část 1: Terminologie a všeobecné zásady
ČSN EN 953+A1:2009	Bezpečnost strojních zařízení - Ochranné kryty - Všeobecné požadavky pro konstrukci a výrobu pevných a pohyblivých ochranných krytů
ČSN EN 1037+A1:2008	Bezpečnost strojních zařízení - Zamezení neočekávanému spuštění
ČSN EN ISO 12100:2011	Bezpečnost strojních zařízení - Základní pojmy, všeobecné zásady pro konstrukci

5.2. Možnosti umístění setu

Umístění setu vzhledem k elektrické síti:

- set musí být umístěn tak, aby vidlice v zásuvce (230V/50Hz) byla vždy přístupná.
- set se připojuje k elektrické síti pevně připojeným pohyblivým přívodem ukončeným normalizovanou vidlicí.
- ochrana proti úrazu elektrickým proudem musí být zabezpečena dle platných ČSN EN (viz kap. 5.1.)

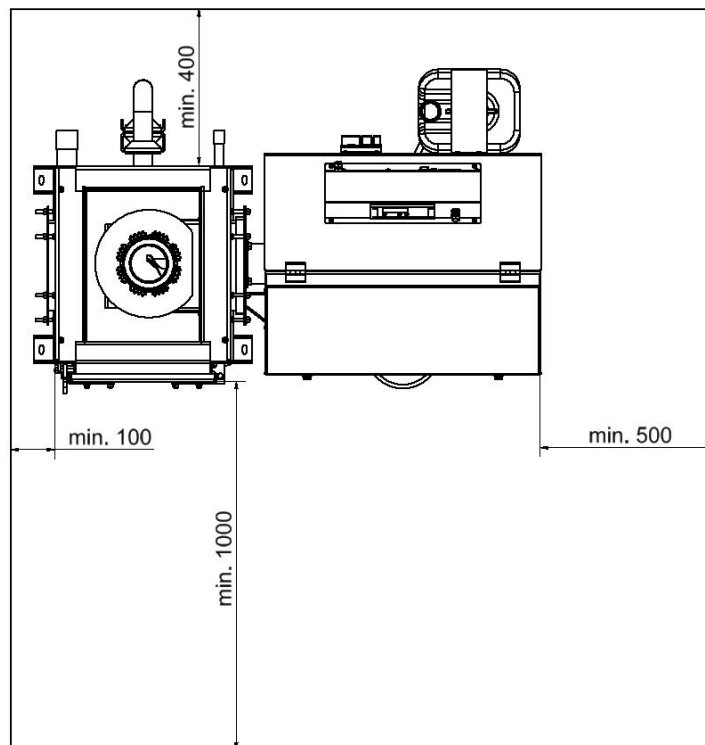
Umístění setu vzhledem k požárním předpisům :

1. Umístění na podlaze z nehořlavého materiálu

- set postavit na nehořlavou tepelně izolující podložku přesahující jeho půdorys na všech stranách o 20 mm.
- je-li set umístěn ve sklepě, doporučuje se umístit jej na podezdívku vysokou minimálně 50 mm. Set musí stát vodorovně, případné nerovnosti podezdívky se eliminují pomocí většího našroubování nebo vyšroubování nohy pod zásobníkem paliva.

2. Bezpečná vzdálenost od hořlavých hmot

- nejmenší přípustná vzdálenost vnějších obrysů setu od hořlavých hmot (viz bližší specifikace v ČSN EN 13 501-1:2007) při instalaci i při provozu kotle musí být nejméně 400 mm.



Obr. č. 3 Umístění setu v kotelně

Umístění setu vzhledem k potřebnému manipulačnímu prostoru:

- základní prostředí AA5 / AB5 dle ČSN 33 2000-3 : 1995
- před setem musí být ponechán manipulační prostor min. 1000 mm
- minimální vzdálenost mezi zadní částí setu a stěnou 400 mm
- na straně zásobníku paliva mezera min. 500 mm pro případ vyjmutí podávacího šneku
- na straně podstavce setu mezera min. 100 mm
- nad zásobníkem paliva alespoň 350 mm pro možnost plného otevření víka zásobníku paliva

Umístění paliva:

- **pro správné spalování v kotli je nutno používat palivo suché.** Výrobce doporučuje skladovat uhlí v suchých sklepních prostorech nebo minimálně pod přístřeším. Pelety se doporučuje skladovat v jejich originálním balení od výrobce (PET vaky nebo „big bagy“) na suchém místě.
- je vyloučeno palivo ukládat za kotel, skladovat ho vedle kotle ve vzdálenosti menší než 400 mm.
- výrobce doporučuje dodržovat vzdálenost mezi kotlem a palivem min. 1 000 mm nebo umístit palivo do jiné místnosti, než je instalován kotel.

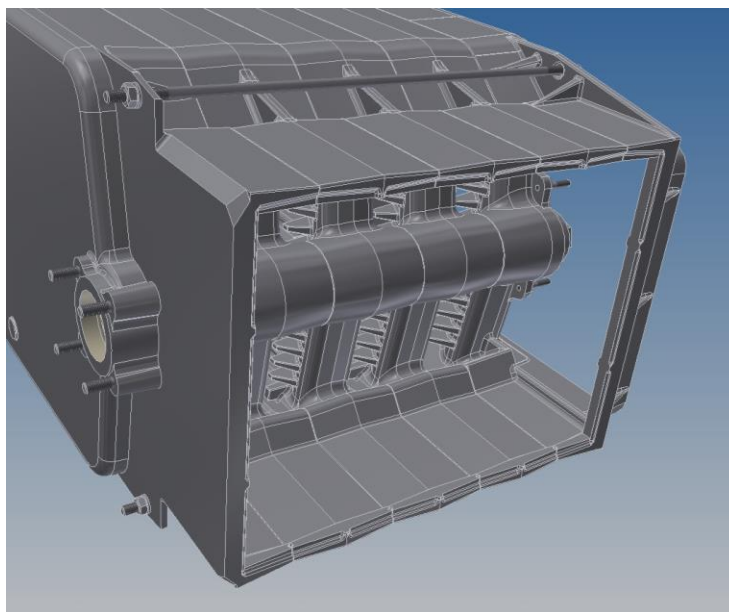
Do místnosti, kde bude set s litinovým kotlem instalován, musí být zajištěn trvalý **přívod a odvod** vzduchu pro spalování a větrání. Spotřeba vzduchu při jmenovitém výkonu kotle činí asi:

Výkon kotle	[kW]	15	20	25	30	35	40	45
Spotřeba vzduchu	[m ³ . h ⁻¹]	45	60	75	90	105	120	135

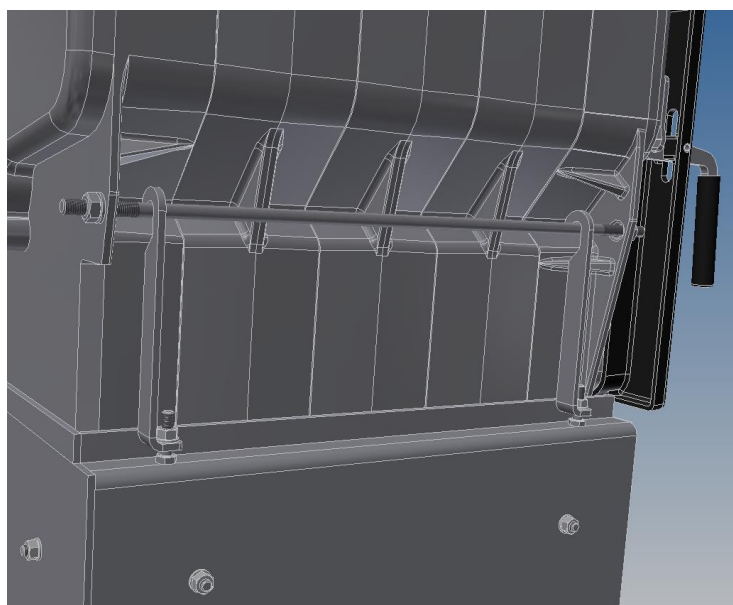
Připojení potrubí topného systému případně potrubí topné vložky ohříváče vody musí provést osoba dle předpisů oprávněná.

5.3. Realizace přestavby

- Osadit podstavec na určené místo v kotelně dle požadavků v kap. 5.1. a 5.2.
- Odřezat dno litinového kotlového tělesa (vodou nechlazenou plochu, na které při standardním uspořádání litinového kotle s ručním přikládáním leží popelníková zásuvka) - viz obr. 4. Šířka vyřezaného otvoru by měla být cca 310 mm, hloubka je dána kótou B+10 mm - viz obr. č. 2.
- Takto upravené litinové kotlové těleso osadit na podstavec. Netěsnosti na dosedací ploše mezi podstavcem a kotlovým tělesem zatěsnit dostatečným množstvím kotlového tmelu s teplotní odolností do 1200 °C.
- Pevné uchycení litinového kotlového tělesa s podstavcem provést pomocí 4 ks fixačních pásků - viz obr. 5.
- Na litinové kotlové těleso namontovat opláštění s tepelnou izolací.
- Na boční stěnu podstavce namontovat hořák se směšovačem, k němu podavač paliva, ventilátor, pohon šneku, zásobník paliva a havarijní hasicí zařízení - viz obr. 1 a 7.
- Litinové kotlové těleso a podstavec připojit k otopné soustavě a na komín dle požadavků v kap. 5.1.
- Provést zapojení všech elektrodílů k řídicí jednotce (pohon šneku, ventilátor, čerpadlo, popř. pokojový termostat).



Obr. č. 4 Úprava dna litinového kotlového tělesa



Obr. č. 5 Fixace litinového kotlového tělesa k podstavci

6. Uvedení setu s litinovým kotlem do provozu

Uvedení setu do provozu po provedení přestavby smí provádět pouze smluvní servisní organizace oprávněná k provádění této činnosti.

6.1. Elektrozapojení pomocí konektorů

Při uvádění setu s litinovým kotlem do provozu není zapotřebí jakkoliv zasahovat do elektrozapojení řídicí jednotky setu. Kabeláž všech elektrických dílů setu jak i periferních zařízení (např. čerpadla, apod.) je vyvedena na desku do konektorů, což umožňuje jejich rychlé a snadné rozpojení (resp. zapojení) k řídicí jednotce setu.

V závislosti na variantě a vybavenosti setu se mohou objevit na setu konektory označené těmito symboly:



- konektor pohonu podavače paliva



- konektor ventilátoru



- konektor oběhového čerpadla

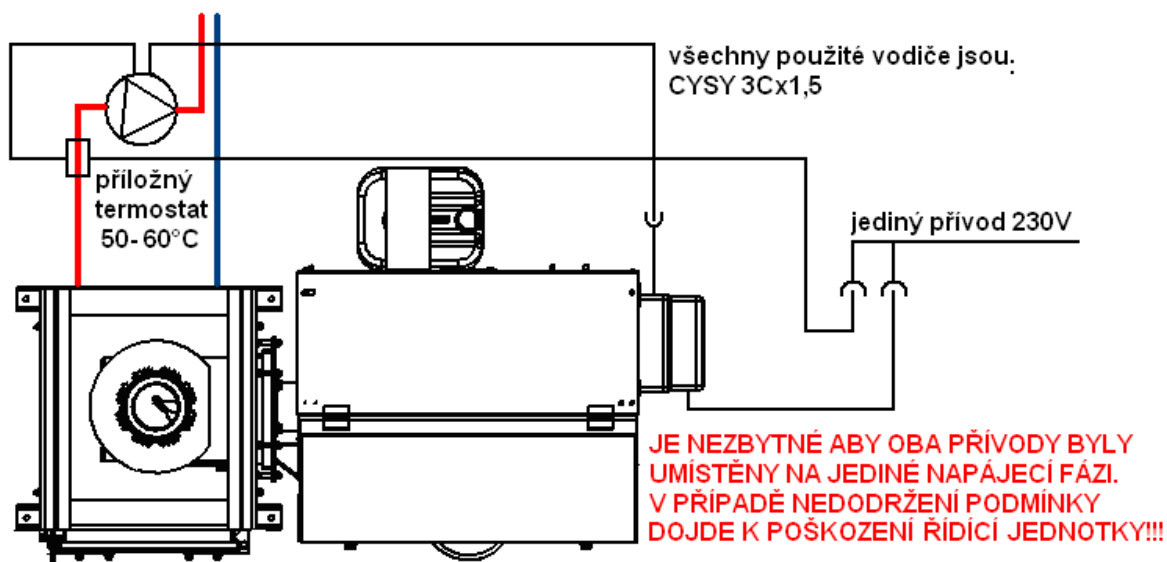


- konektor pokojového termostatu, popř. ekvitermní regulace

Volné zástrčky konektorů (např. pro připojení pokojového termostatu, oběhového čerpadla, apod.) jsou při dopravě z výrobního závodu umístěny v balíčku v popelníkové zásuvce. Před uvedením kotle do provozu je zapotřebí všechny tyto volné zástrčky konektorů osadit na kotel, a to i v případě, že nejsou využívány.

Při zapojování konektorů nutno dbát na to, aby nedošlo k jejich vzájemné záměně, tzn. je povoleno spojit zdířku se zástrčkou konektoru pouze s totožnými symboly.

Před zapojením pokojového termostatu, popř. ekvitermní regulace nutno ze zástrčky příslušného konektoru odstranit proklemování. Do konektoru pokojového termostatu, popř. ekvitermní regulace smí být připojen pouze termostat s volným bezpotencionálním kontaktem (např. SIEMENS, HONEYWELL CM...). Na tyto svorky nesmí být připojeno žádné cizí napětí.



Obr. č. 6 Zapojení oběhového čerpadla kotle

POZOR!

Zapojení oběhového čerpadla kotle je nutné provést tak, aby byl zaručen jeho spolehlivý chod a to jak v případě provozování setu s litinovým kotlem v automatickém režimu, tak i v případě topení s ručním přikládáním paliva, kdy řídicí jednotka setu může být odstavena z provozu. Toho lze docílit např.

paralelním zapojením čerpadla přes řídicí jednotku setu a přes externí (jímkový, příložný, apod.) termostat - viz obr. 6.

6.2. Kontrolní činnost před spuštěním

Před uvedením setu s litinovým kotlem do provozu je nutno provést resp. zkontrolovat:

a) naplnění topného systému vodou

Voda pro naplnění kotle a topné soustavy musí být čirá a bezbarvá, bez suspendovaných látek, oleje a chemicky agresivních látek. Její tvrdost musí odpovídat ČSN 07 7401 : 1992 a je nezbytné, aby v případě, že tvrdost vody nevyhovuje, byla voda upravena. Ani několikanásobné ohřátí vody s vyšší tvrdostí nezabrání vyloučení solí na stěnách výměníku. Vysrážení 1 mm vápence snižuje v daném místě přestup tepla z kovu do vody o cca 10 %.

Topné systémy s otevřenou expanzní nádobou dovolují přímý styk topné vody s atmosférou. V topném období expandující voda v nádrži pohlcuje kyslík, který zvyšuje korozivní účinky a současně dochází ke značnému odpařování vody. K doplnění je možné použít jen vody upravené na hodnoty dle ČSN 07 7401:1992. Topnou soustavu je nutno důkladně propláchnout, aby došlo k vyplavení všech nečistot.

Během topného období je nutno dodržovat stálý objem vody v topném systému. Při doplňování topné soustavy vodou je nutno dbát na to, aby nedošlo k přisávání vzduchu do systému. Voda z kotle a topného systému se nesmí nikdy vypouštět nebo odebírat k použití kromě případů nezbytně nutných jako jsou opravy apod. Vypouštěním vody a napouštěním nové se zvyšuje nebezpečí koroze a tvorby vodního kamene.

Je-li třeba doplnit vodu do topného systému, doplňujeme ji pouze do vychladlého kotle, aby nedošlo k poškození ocelového výměníku.

b) těsnost topné soustavy

c) připojení kotle ke komínu - musí být schváleno kominickou firmou

d) pomocí kamnářského tmelu (s teplotní odolností 1200°C) provést řádné zatmelení roštu do směšovače

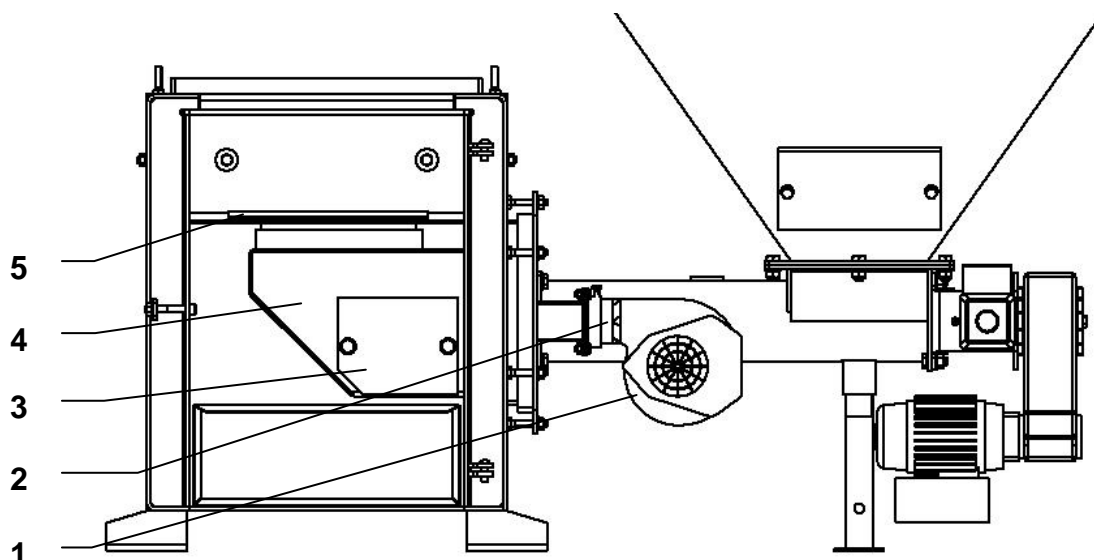
e) těsnost směšovače

Spuštěním ventilátoru se provede kontrola utěsnění směšovače. Všechny vzduch musí proudit do spalovacího prostoru v kruhovém roštu. Při kontrole je nutno se zaměřit na dosedací plochy (viz obr. č. 7):

- ventilátoru (1) do nátrubku (2)
- kolem čistícího otvoru směšovače (3)
- litinového kruhového roštu (5) se směšovačem (4). Pokud se objeví netěsnosti, nutno rošt vyjmout, v případě potřeby z dosedacích ploch odstranit starý kotlový tmel, nanést na ně přiměřené množství nového tmelu (tmel kotlový s teplotní odolností do 1200 °C) a rošt opětovně osadit do směšovače. Kontrolu opakovat.

f) připojení k elektrické síti

Zásuvky se připojují tak, aby ochranný kolík byl nahoře a fázový vodič byl připojen na levou dutinku při pohledu zepředu. Totéž platí i pro dvojité zásuvky.



Obr. č. 7 Spalovací komora setu

Popis k obr. č. 7:

1. ventilátor
2. nátrubek ventilátoru
3. čistící otvor směšovače
4. směšovač
5. hořák (litinový rošt + litinová retorta)

Ukončení montáže a provedení topné zkoušky musí být zaznamenáno do „Záručního listu“.

6.3. Uvedení setu s litinovým kotlem do provozu

1. Naplnit nádrž havarijního hasicího zařízení vodou.
2. Provést zátop v kotli.
3. Uvést kotel na provozní teplotu. Doporučená provozní teplota výstupní topné vody je 65 až 80 °C.
4. Zkontrolovat opětovně těsnost kotle.
5. Provést topnou zkoušku dle příslušných norem (viz Záruční list)
6. Seznámit uživatele s obsluhou kotle – viz kap. 7.
7. Provést zápis do Záručního listu.

7. Obsluha setu s litinovým kotlem uživatelem

7.1. Zátop

1. Zkontrolovat množství vody v topném systému.
2. Zkontrolovat, zda uzavírací armatury mezi kotlem a topným systémem jsou otevřeny.
3. Zkontrolovat funkčnost oběhového čerpadla.
4. Vyčistit hořák a popelníkovou zásuvku.
5. Naplnit zásobník předepsaným palivem – viz kap. 3. Po doplnění **zásobník pečlivě uzavřít**, aby bylo zabráněno případnému nasávání falešného vzduchu do hořáku přes šnekový podavač paliva.
6. Připojit řídicí jednotku k elektrické síti (230V/50Hz) pomocí kabelu s vidlicí.
7. Zapnout hlavní vypínač na řídicí jednotce kotle.

8. Pomocí ručního režimu řídicí jednotky (viz samostatný návod k obsluze řídicí jednotky) dopravit palivo do spalovacího prostoru kotle. Šnekový podavač ponechat zapnut tak dlouho, dokud se palivo neobjeví v hořáku (cca 2 cm pod hranou roštu). Následně šnek vypnout, na palivo umístit podpal (např. papír, suché dřevní štěpky, PEPO, tuhý líh nebo jiný prostředek, určený pro tyto účely), zapálit jej, zapnout ventilátor a ponechat, dokud se dobře nerozhoří (cca 1 až 2 min). Pak lopatkou přidat na hořící podpal malé množství předepsaného paliva. V případě, že oheň uhasne, postup ručního zátopu opakovat. Uzavřít dvířka a nechat oheň dobře rozhořet (cca 3 až 5 min).

7.2. Provoz setu s litinovým kotlem

Po rozhoření paliva přepnout set (viz samostatný návod k obsluze řídicí jednotky) do automatického provozu, kdy je v provozu jak ventilátor, tak cyklování šnekového podavače paliva. Na displeji řídicí jednotky jsou zobrazeny základní údaje týkající se topení kotle.

Při výpadku napájecího napětí (230 V, 50 Hz) si řídicí jednotka zapamatuje svůj stav a ten zachová po obnovení napájení.

Pokud teplota topné vody překročí 95°C, zareaguje havarijní termostat, který nezávisle na řídicí jednotce odstaví celý kotel (kromě oběhového čerpadla) z provozu. Při vypnutí havarijního termostatu řídicí jednotka signalizuje přehřátí.

Havarijní termostat lze zapnout až po poklesu teploty pod nastavenou hodnotu o cca 20 °C a to tak, že se vyšroubuje černá krytka na havarijním termostatu a stlačí barevné tlačítko. Černou krytku nutno následně opět našroubovat na původní místo.

Aby nedocházelo k nežádoucímu spínání havarijního termostatu vlivem tepelné setrvačnosti kotle, doporučuje se provozovat kotel na teplotách výstupní topné vody do 80°C.

V případě opakovaného vypnutí havarijního termostatu je nutno kotel odstavit z provozu a zjistit příčinu opakovaného přehřátí kotle.

7.3. Odstavení setu s litinovým kotlem z provozu

Před odstavením setu s litinovým kotlem z provozu je nutno pomocí ručního ovládání šnekového podavače vytlačit žhavé palivo z hořáku do popelníkové zásuvky. Toto není třeba jedině při krátkodobých opravách, kdy je přítomná obsluha.

Při odstávce delší jak 12 hodin (např. výpadek elektrické energie) **je potřeba vyprázdnit zásobník paliva** a hrozí-li zamrznutí hasicí vody, vypustit rovněž tlakovou nádobu havarijního hasicího zařízení.

7.4. Škrticí klapka

Množství spalovacího vzduchu je možno regulovat mechanicky škrticí klapkou na ventilátoru nebo elektronicky pomocí změny otáček ventilátoru regulátorem. Toto množství je závislé na kvalitě paliva.

Optimální regulace přívodu vzduchu je v závislosti na teplotě spalin. Za běžného provozu (kotel není enormně zanesen popílkem a dehtem) by teplota spalin neměla překročit hranici 200 °C. V opačném případě je potřeba přiškrtnout množství dodávaného vzduchu.

DŮLEŽITÁ UPOZORNĚNÍ:

- Tento spotřebič není určen pro používání osobami (včetně dětí), jímž fyzická, smyslová nebo mentální neschopnost či nedostatek zkušeností a znalostí zabraňuje v bezpečném používání spotřebiče.
- Ponechat děti bez dozoru dospělých u setu s litinovým kotlem, který je v provozu, je nepřijatelné.
- Dojde-li k nebezpečí vzniku a vniknutí hořlavých par či plynů do kotelny, nebo při pracích, při kterých vzniká přechodné nebezpečí požáru nebo výbuchu (lepení podlahových krytin, nátěry hořlavými barvami, apod.), musí být set s litinovým kotlem včas před zahájením prací odstaven z provozu.

- Při dopravě paliva do spalovacího prostoru před zatápěním je nutno provádět kontrolu množství paliva v hořáku vizuálně, nikoliv vkládáním rukou do hořáku. Hrozí nebezpečí poranění otáčející se šnekovou hřídelí.
- K zatápění je zakázáno používat hořlavých kapalin.
- Případné pozorování plamene během provozu se provádí pootevřením dvířek. Pokud je zapotřebí během provozu dvířka otevřít (např. pro odstranění popela z popelníkové zásuvky), je třeba mít na paměti, že při tomto stavu existuje zvýšené nebezpečí úletu jisker a kouře do prostoru kotelny. Pak je nutno dvířka okamžitě důkladně zavřít. Otevírání dvířek během provozu nutno provádět opatrně, tzn. mírně je pootevřít, vyčkat, až spaliny odvětrají ze spalovací komory a až pak je lze otevřít úplně.
- Při provozu je nutné mít pečlivě uzavřené víko zásobníku.
- Palivo se plní do zásobníku maximálně do výšky cca 30 mm pod spodní hranu plnicího otvoru tak, aby bylo zajištěno spolehlivé uzavření víka zásobníku paliva.
- Během provozu setu s litinovým kotlem je zakázáno jakýmkoli způsobem jej přetápět.
- Na set s litinovým kotlem a do vzdálenosti menší než je bezpečná vzdálenost od něho (viz kap. 5.2.) nesmí být kladeny předměty z hořlavých hmot.
- Při vybírání popela nesmí být ve vzdálenosti minimálně 1500 mm od setu s litinovým kotlem hořlavé látky. Popel je nutno odkládat do nehořlavých nádob s víkem.
- Při provozu setu s litinovým kotlem na nižší teplotu než 60°C může docházet k rosení kotlového tělesa a tím k tzv. nízkoteplotní korozi, která zkracuje jeho životnost. Proto kotel musí být provozován při teplotě 60°C a vyšší.
- Po ukončení topné sezóny je nutno důkladně vyčistit set s litinovým kotlem včetně kouřovodu. Kotelnu nutno udržovat v čistotě a suchu.
- Je zakázáno jakkoliv zasahovat do konstrukce a elektrické instalace setu s litinovým kotlem.
- Kotel je provozován s ventilátorem.
- Kotel je provozován při přetlaku na výstupu spalin.
- Kotel pracuje při podmínkách bez kondenzace.

7.5. Zbytková rizika a jejich prevence

Rizika vzniklá při provozu setu za podmínek předpokládaného používání a logicky předvídatelného nesprávného používání byla minimalizována dostupnými technickými prostředky.

Přes realizovaná konstrukční a technická opatření zůstávají při provozu setu určitá zbytková rizika vyplývající z analýzy rizik, která jsou dána technologickým procesem při různých fázích životnosti zařízení.

Jedná se zejména o rizika vzniklá nepozorností obsluhy setu a nedodržením bezpečnostních zásad při provozu.

Pro další snížení rizik a zajištění vyšší účinnosti bezpečnostní ochrany upozorňujeme na možný vznik určitých zbytkových rizik, které nelze žádným technickým řešením odstranit.

a) Elektrická rizika

- připojování, údržbu a opravy elektrických částí setu smí provádět pouze odborně kvalifikovaní pracovníci v souladu s platnými technickými předpisy a normami
- přívodní elektroinstalace musí odpovídat platným předpisům
- přívodní kabel a elektroinstalaci setu je třeba pravidelně kontrolovat a udržovat v předepsaném stavu
- při jakémkoliv poškození elektrického zařízení je nutno set odstavit z provozu, odpojit zařízení od elektrické sítě a zajistit kvalifikovanou opravu
- je zakázáno zasahovat do zapojení bezpečnostních obvodů, popřípadě provádět jakékoliv neoprávněné zásahy, které mají vztah k bezpečnosti a spolehlivosti zařízení

b) Tepelná rizika

- je zakázáno skladování hořlavin v blízkosti setu
- minimalizovat riziko zahoření vhodným nastavením příslušných parametrů útlumu
- při obsluze setu je zapotřebí věnovat maximální pozornost na nebezpečí popálení od zdrojů tepla

c) Rizika vyvolaná manipulací s palivem

- při manipulaci s palivem dochází k emisi tuhých částic. Proto by obsluha měla podle stupně prašnosti používat vhodné ochranné pracovní pomůcky.
- protože se jedná o palivo, je třeba dodržovat příslušné protipožární předpisy a musí být dostupný vhodný hasicí přístroj

d) Ergonomická rizika

- set musí v kotelně stát ve vodorovné poloze
- je zakázáno vkládat ruce do šnekového podavače
- za provozu setu musí být veškerá dvířka, víka a kryty řádně uzavřeny

8. Údržba setu s litinovým kotlem

- 1.) Je nutno dbát na včasné doplňování paliva. Pokud v zásobníku zbývá jen malé množství paliva, musí být okamžitě doplněno, aby nedocházelo k nasávání „falešného“ vzduchu, popř. zakouření zásobníku. **Pozor na opětovné správné uzavření víka zásobníku paliva!**
- 2.) Je-li set s litinovým kotlem správně seřízen, palivo je zcela vyhořelé tehdy, když dosáhne okraje spalovacího roštu. Popel a škvára pak padají do popelníkové zásuvky. Spalovací prostor je samočisticí a při průměrném výkonu vyžaduje popelníková zásuvka vyprázdnit každý druhý den při spalování uhlí a cca 1x za týden při spalování dřevěných pelet (při otvírání dvířek a při manipulaci s popelníkovou zásuvkou nutno použít ochranné rukavice). Občas může kousek škváry uvíznout mezi okrajem spalovacího roštu a stěnou podstavce. Pak je nutné jej pomocí pohrabáče odstranit.
- 3.) Při nepřetržitém provozu setu s litinovým kotlem se doporučuje 2x měsíčně vyčistit konvekční plochu (stěny) kotlového tělesa. Dochází totiž k zanášení teplosměnných ploch popílkem, což může značně ovlivnit přenos tepla a tím účinnost spalování. Nelze opomenout rovněž občasné (1x za měsíc) vyčištění směšovače. Jeho zanesení totiž zhoršuje proudění spalovacího vzduchu do trysek hořáku. Minimálně 1 h před čištěním roštu je nutno set odstavit z provozu na hlavním vypínači. Po ukončení topné sezóny nutno set s litinovým kotlem kompletně celý pečlivě vyčistit.
- 4.) Minerály obsažené v palivu mohou během provozu kotle v prostoru ohniště na retortě vytvářet tvrdé usazeniny, které mohou následně způsobit úplné zablokování šnekové hřídele podavače. Pro vyhnutí se riziku tohoto jevu se doporučuje minimálně 1x za měsíc kontrolovat prostor hořáku a v případě výskytu tvrdých usazenin na retortě je nutno nalepenou masu mechanicky odstranit.
- 5.) Dále se doporučuje občasné **vnější** očištění motoru s převodovkou a ventilátoru. Čištění nutno provádět suchým štětcem. **Set s litinovým kotlem v této době musí být odpojen od přívodu elektrické energie.**
- 6.) Pro případ zablokování šnekového podavače paliva je jeho motor chráněn proti poškození termokontaktem (**pracovní teplota motoru podavače paliva je až 85°C**), který odstaví po překročení kritické teploty z provozu motor podavače i ventilátor. Pokud k tomu dojde, je nutné kotel vypnout, vyjmout čisticím víčkem v zásobníku palivo a závadu odstranit.
UPOZORNĚNÍ: Před provedením této operace je nutno se ujistit, že set s litinovým kotlem je odpojen od přívodu elektrické energie (vidlice vytažena ze zásuvky).
- 7.) Jelikož je v prostoru hořáku za provozu ventilátoru vytvářen mírný přetlak, je nutno dbát na dokonalou těsnost setu s litinovým kotlem (dvířka podstavce, dvířka kotlového tělesa, víko zásobníku paliva, apod.).
- 8.) Občas provést vizuální kontrolu havarijního hasicího zařízení, event. doplnit plastovou nádrž vodou.
- 9.) Pokud dojde k havarijnímu stavu (výpadek elektrické energie na delší dobu, apod.) a dojde k prohoření paliva k zásobníku paliva, vlivem zvýšení teploty se tavná tepelná pojistka roztaví a

dojde k uhašení paliva vodou z nádrže. Před opětovným uvedením setu s litinovým kotlem do provozu nutno ze zásobníku odstranit mokré palivo, na havarijním hasicím zařízení vyměnit tavnou tepelnou pojistku za novou (provádět pouze, když je kotel odpojen od přívodu elektrické energie), naplnit nádrž hasicí vody a provést zátop běžným způsobem.

10.) Převodovka je výrobcem standardně plněna syntetickým olejem, proto není její další údržba nutná.

9. Odstraňování problémů při provozování setu s litinovým kotlem

Pokud máte problémy s provozováním setu s litinovým kotlem, zkuste použít některé z následujících řešení:

PŘÍZNAK	PŘÍČINA	ŘEŠENÍ
Displej nezobrazuje žádný údaj.	Řídící jednotka není připojena k elektrické síti.	Připojte řídicí jednotku k elektrické síti (230V/50Hz) kabelem s vidlicí.
	Porucha řídicí jednotky kotle.	Proveďte výměnu řídicí jednotky kotle.*
Nepracuje šnekový podavač paliva.	Je odpojen (resp. poškozen) kabel pohonu kotle.	Proveďte zapojení (resp. výměnu) kabelu pohonu kotle.*
	Pohon kotle je poškozen.	Proveďte výměnu pohonu kotle.*
	Došlo k přehřátí motoru a tím k aktivaci tepelné ochrany motoru.	Nechte motor vychladnout, po vychladnutí se motor sám uvede do chodu.
Opakovaně dochází k aktivaci tepelné ochrany motoru.	V podavači paliva je překážka (kámen apod.).	Demontujte šnekový podavač paliva a odstraňte překážku. Proveďte opětovnou montáž podavače.*
	V palivu je značný podíl prachu.	Odstraňte z kotle nevhodné palivo, naplňte zásobník předepsaným palivem.
Pohon kotle pracuje, přesto se šneková hřídel neotáčí.	Došlo k přestřižení pružného kolíku mezi šnekovou hřídeli a hřídeli pohonu.	Odstraňte zbytky poškozeného kolíku a instalujte kolík nový (8x45, ISO 8752).
Šneková hřídel se otáčí, přesto palivo není dopravováno do spalovacího prostoru.	V zásobníku není palivo.	Naplňte zásobník předepsaným palivem.
	Došlo k celkovému opotřebení šnekové hřídele.	Proveďte výměnu šnekové hřídele.*
Nepracuje ventilátor kotle.	Je odpojen (resp. poškozen) kabel ventilátoru kotle.	Proveďte zapojení (resp. výměnu) kabelu ventilátoru kotle.*
	Ventilátor je poškozen.	Proveďte výměnu ventilátoru kotle.*
Při provozu je ventilátor hlučný.	Došlo k zanesení ventilátoru prachem.	Proveďte vyčištění ventilátoru kotle.*
	Došlo k opotřebení ložisek ventilátoru.	Proveďte výměnu celého ventilátoru kotle.*
Do zásobníku paliva vytekla voda z havarijního hasicího zařízení.	Došlo k zahoření paliva do zásobníku paliva a tím i k aktivaci parafinové zátky.	Odstraňte mokré palivo z podavače, vyměňte parafinovou zátku za novou, naplňte zásobník novým suchým palivem a uveďte kotel do provozu.
Do zásobníku paliva prokapává voda z havarijního hasicího zařízení.	Parafinová zátka je netěsná.	Proveďte výměnu parafinové zátky za novou.
Na stěnách zásobníku paliva se objevují kapky vody.	V kotli je použito mokré palivo.	Naplňte zásobník suchým palivem.
	Teplota v kotelně je nízká (cca 12 °C a méně)	V kotelně je zapotřebí zajistit vyšší teplotu vzduchu (izolace stěn kotelny, instalace

		radiátoru do kotelny apod.)
Při provozu kotel nemůže dosáhnout jmenovitý výkon.	Uplynul krátký čas od zátopy v kotli.	Nechte kotel důkladně rozhořet.
	Dávkování paliva je nastaveno na nižší výkon.	Upravte dávkování paliva dle návodu k obsluze řídicí jednotky.
	V kotli je použito jiné palivo než předepsané (vysoká vlhkost, nižší výhřevnost apod.)	Naplňte zásobník předepsaným palivem.
Teplota spalin je vyšší, než je předepsáno v návodu k obsluze.	Kotel je zanesen sazemi.	Proveďte vyčištění teplosměnných ploch kotlového tělesa.
	Kotel je přetápěn.	Upravte dávkování paliva dle návodu k obsluze řídicí jednotky.
	Vysoký komínový tah.	Na komín instalujte omezovač komínového tahu (tuto činnost smí provést pouze odborná firma).
V kotelně nebo zásobníku paliva se objevuje kouř.	Nízký komínový tah.	U kominické firmy zajistěte kontrolu hodnoty komínového tahu. V případě, že naměřená hodnota je menší než hodnota potřebná (viz návod k obsluze), je nutno provést úpravy komínu.
	Dvířka podstavce a/nebo dvířka kotlového tělesa a/nebo víko zásobníku paliva nejsou řádně uzavřené.	Řádně uzavřete dvířka podstavce a/nebo dvířka kotlového tělesa a/nebo víko zásobníku paliva.
	Došlo k opotřebením (poškození) těsnicí šňůry dvířek podstavce a/nebo dvířek kotlového tělesa.	Proveďte výměnu opotřebené (poškozené) těsnicí šňůry.*
	Došlo k poškození pryžového těsnění víka zásobníku paliva.	Proveďte výměnu poškozeného pryžového těsnění.*
	Víko zásobníku paliva je netěsné.	Proveďte vertikální seřízení západky na zásobníku paliva.
	Zásobník paliva je prázdný.	Naplňte zásobník předepsaným palivem.
Kotlové těleso se po krátké době zanáší sazemi.	Malé množství spalovacího vzduchu.	Otevřete škrticí klapku na ventilátoru.
	Kotel je přetápěn.	Upravte výkon kotle na výkon jmenovitý (viz návod k obsluze řídicí jednotky).
	Rošt je zanesen popelem a prachem.	Proveďte vyčištění roštu.
	Ventilátor je poškozen.	Proveďte výměnu ventilátoru kotle.*
Dochází ke spékání popela na roštu.	Pro spalování je použito jiné palivo než předepsané.	Naplňte zásobník předepsaným palivem (viz kap. 3).
V popelníkové zásuvce se objevuje značný podíl neshořelého paliva.	Je špatně nastaveno dávkování paliva.	Snižte dávkování paliva do hořáku (viz návod k obsluze řídicí jednotky).
	Pro spalování je použito vlhké palivo.	Naplňte zásobník předepsaným (suchým) palivem.
	Je špatně nastaven výkon ventilátoru a proud vzduchu vyfoukává palivo z hořáku.	Přivřete škrticí klapku na ventilátoru.

* - činnost smí provádět pouze servisní organizace proškolená a autorizovaná firmou BENEKOVterm s.r.o.

10. Pokyny pro stálé dodržování ekologických parametrů výrobku

Pro stálý ekologický provoz kotle je nutné přesně dodržovat ustanovení tohoto návodu, především pak:

- spalovat pouze palivo, jehož parametry jsou výrobcem paliva garantovány v rozsahu uvedeném v kap. 3
- v plném rozsahu dodržovat ustanovení kap. 7 a 8

11. Pokyny k likvidaci výrobku po jeho lhůtě životnosti

Vzhledem k tomu, že výrobek je konstruován z běžných kovových materiálů, doporučuje se jednotlivé části likvidovat takto:

- | | |
|--------------------------------|----------------------------------|
| - podstavec, opláštění | - prostřednictvím firmy KOVOŠROT |
| - ostatní kovové části | - prostřednictvím firmy KOVOŠROT |
| - izolační materiál SIBRAL | - do běžného odpadu |
| - izolační materiál ORSIL T | - do běžného odpadu |
| - izolační materiál VERMIKULIT | - do běžného odpadu |

12. Záruka a odpovědnost za vady

Výrobce poskytuje záruku na set pro přestavbu litinových kotlů po dobu 24 měsíců od data prodeje konečnému uživateli, za předpokladu, že bude používán a obsluhován v souladu s podmínkami, uvedenými v návodu.

Uživatel je povinen svěřit instalaci setu s litinovým kotlem, uvedení do provozu a odstranění závad, přesahujících rámec kap. 7 a 8, jen odbornému smluvnímu servisu, akreditovanému výrobcem setu BENEKOVterm s.r.o., jinak neplatí záruka za řádnou funkci setu.

Nutnou podmínkou pro uznání záruky je zapojení kotle do topného systému tak, aby teplota vratné vody do kotle byla hlídána AUTOMATICKY a byla minimálně 53 °C. Toho lze docílit pomocí různých hydraulických zapojení závislých na použité řídicí jednotce na kotli. Bližší informace – viz „Technické podklady k instalacím automatických kotlů“.

Vlastní řešení by měl navrhnout projektant na základě znalosti kompletního topného systému.

Pokud je set s litinovým kotlem provozován dle pokynů uvedených v tomto „Návodu k obsluze a instalaci“, nevyžaduje žádné zvláštní odborné zásahy servisu.

„Osvědčení o jakosti a kompletnosti setu pro přestavbu litinového kotle“ slouží po vyplnění smluvní servisní organizací jako „Záruční list“.

Na setu s litinovým kotlem je nutno provádět pravidelnou údržbu - viz kap. 8.

Výrobce v žádném případě neodpovídá za ztrátu zisku, dobré pověsti nebo zakázek ani žádné náhodné, zvláštní nebo následné škody, které vzniknou v souvislosti s používáním nebo naopak nemožností používání tohoto výrobku.

Každé oznámení vad musí být učiněno neprodleně po jejich zjištění vždy písemnou formou a telefonickou domluvou. Při oznámení reklamace nutno vždy uvést výrobní číslo setu.

Při nedodržení uvedených pokynů nebudou záruky poskytované výrobcem uznány.

Záruka se nevztahuje na případy, které vznikly nesprávnou obsluhou zařízení, nedodržením technických podmínek pro provoz zařízení, běžným opotřebením, úmyslným poškozením a

**poškozením zařízení, které vzniklo v důsledku neodvratné a živelné události (požár, voda, krádež, násilné poškození apod.).
Záruku nelze též uplatnit, není-li řádně vyplněn záruční list od prodejce.**

Výrobce si vyhrazuje právo na změny prováděné v rámci inovace výrobku, které nemusí být obsaženy v tomto návodě.

UPOZORNĚNÍ !

Řádně vyplněný záruční list určený pro výrobce "Setu pro přestavbu litinového kotle" obratem vraťte na níže uvedenou adresu:

BENEKOVterm s.r.o.
Masarykova 402
793 12 Horní Benešov

benekov

BENEKOVterm s.r.o.

Masarykova 402

CZ - 793 12 Horní Benešov

Tel.: +420 554 748 008, Fax :+420 554 748 008

E-mail: info@benekov.com, www.benekov.com

Vydání: 2016/05